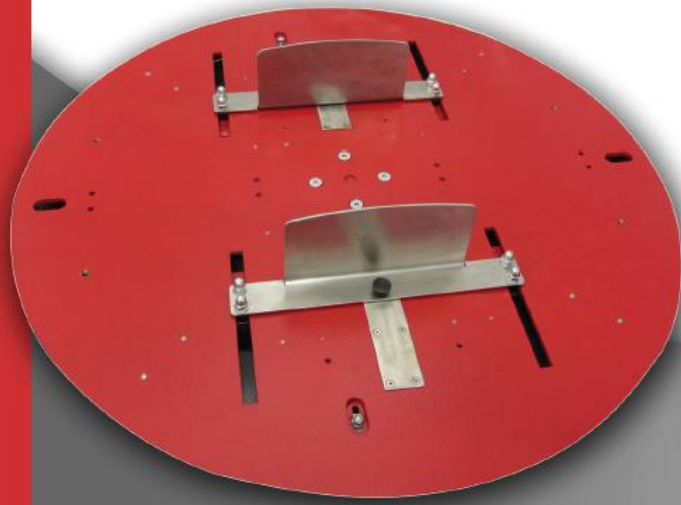
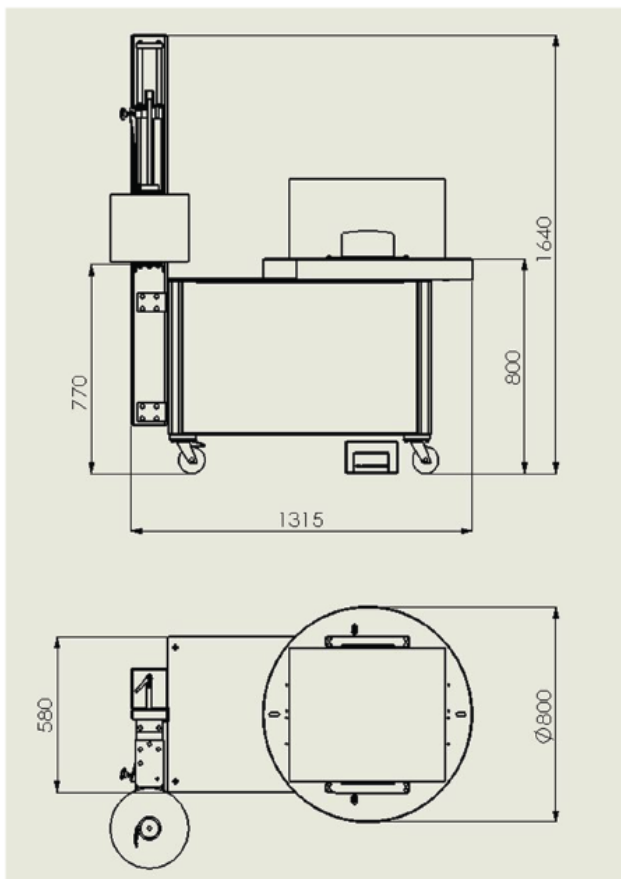


T&B WRAPPER





TECHNICAL DATA

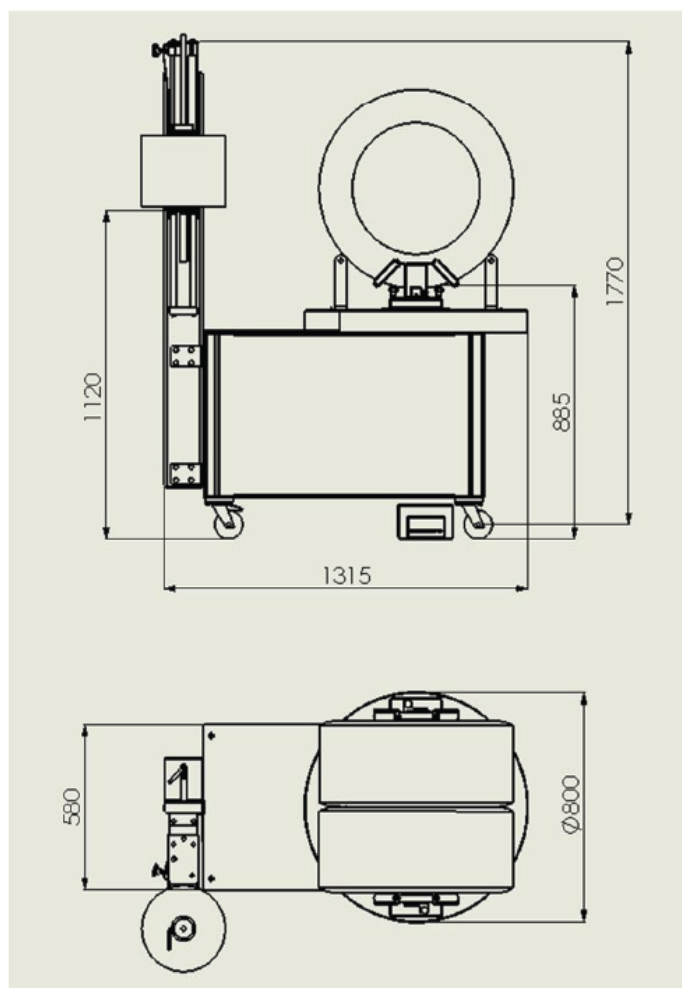
Economic and simple machine for wrapping car tires or packages with stretch foil. Very easy to use, robust and with all performances of similar, more sophisticated machines. For use with pre-stretched or standard stretch foil.

- Turntable diameter 800 mm on bearing wheels.
- Adjustable rotation speed.
- Manual adjustment of stretch foil roller position (height).
- Easy to use with foot switch.
- Four castors for mobility, two castors with brakes for stability.
- Working height 800 or 885 mm.
- Standard voltage: 230 V, 1 Ph. 50 Hz.
- Total installed power: 0,12 kW.
- Stretch foil dimensions: 100-500 mm height (50 or 76 mm core).
- Permissible tire sizes: 400-700 mm diameter, 140-560 mm width (one or two tires); permissible box sizes: 200-600x200-500x100-1000 mm (LxWxH).

TECHNISCHE DATEN

Einfache und wirtschaftliche Maschine zur Wicklung von Autoreifen oder Pakete mit Stretchfolien. Sehr einfach in der Handhabung, Robust und mit allen Leistungen von grossen Maschinen. Für die Verwendung mit vorgedehnte Stretchfolie oder Standard Stretchfolie.

- Kugelgelagerter Drehteller mit 800 mm Durchmesser.
- Einstellung der Geschwindigkeit des Drehtellers.
- Manuell höhenverstellung der Folienrolle.
- Einfache Bedienung per Fußschalter.
- Vier Lenkrollen für Mobilität, zwei mit Bremsen für Stabilität.
- Arbeitshöhen 800 oder 885 mm.
- Anschluss-Spannung: 230 V, 1 Ph. 50 Hz.
- Gesame Leistung: 0,12 kW.
- Stretchfolien: 100-500 mm Höhe (50 or 76 mm Kern).
- Zulässigen Reifengrößen: 400-700 mm Durchmesser, 140-560 mm Breite (ein oder zwei Reifen); zulässigen packungsgrößen: 200-600x200-500x100-1000 mm (LxBxH).



FRANK PROIZVODNJA STROJEV, ANDREJ FRANK S.P.

Gornja Bitnja 8, 6255 Prem, Slovenia

Tel.: +3865 714 7138, E-mail: frank@siol.net